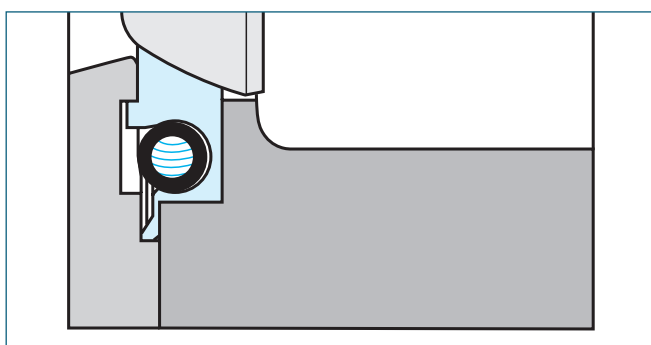
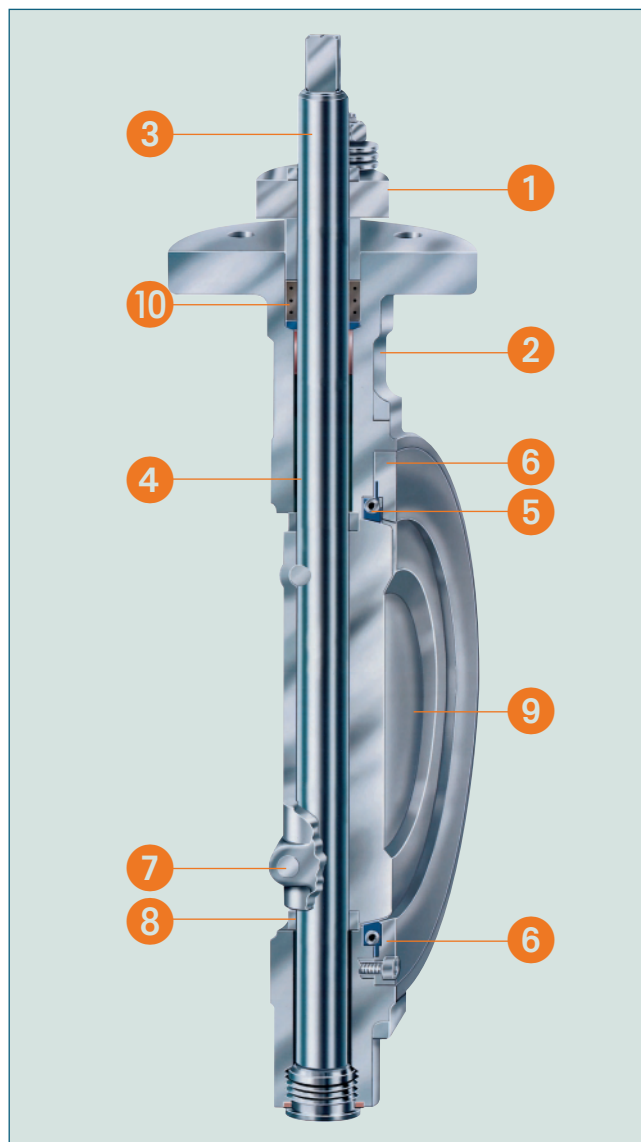


Ebro dobbelt-eksentriske dreiespjeldventiler

PRODUKTKJENNETEGN

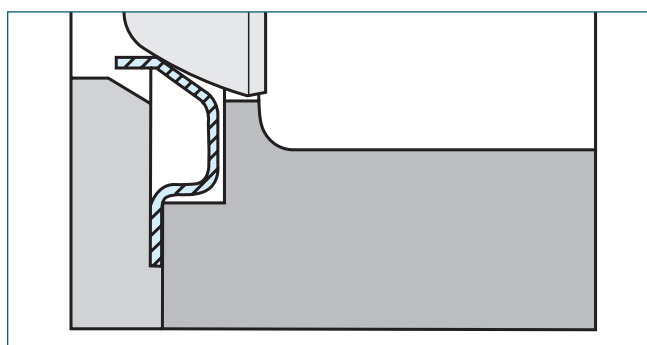
Ebro dobbelt-eksentriske dreiespjeldventiler brukes mye i applikasjoner med høye trykk og temperaturer.

- 1 Toppflens etter ISO 5211.
- 2 Helstøpt hus med mekanisk stopp for spjeldet.
- 3 Gjennomgående spindel for størst mulig sikkerhet.
- 4 Spindelen er i et rustfritt materiale. Dette sammen med lagerforinger av PTFE, sikrer en korrekt sentrering av spjeldet.
- 5 Et fjærbelastet ventilsete garanterer for absolutt tetthet og reduserer muligheten for slitasje. Vedlikehold av ventilsetet utføres enkelt uten at man må demontere spjeld og spindel.
- 6 Klemringen beskytter ventilsetetetningen mot slitasje og rust.
- 7 Kraftig tilpasset festeordning sikrer god kobling mellom spjeld og spindel.
- 8 Herdede lagerforinger for nøyaktig sentrering av spjeldet.
- 9 Spjeldet er plassert dobbelt-eksentrisk som medfører lavt dreiemoment og lite slitasje på ventilen.
- 10 Selvjusterende pakkboks.



R-PTFE sete

Elastiteten i ventilsetetetningen garanterer tett ventil etter DIN 3230 - BO.



Inconel sete

Ventilsetetetningen er laget av Inconel som er meget temperaturstabil, og garanterer tett ventil etter DIN 3230 - BN.