

Skjutspjällsventil

DN 80-800

Stafsjös skjutspjällsventil XV är en kompakt dubbelsidig tät avstängningsventil med fullt genomlopp. Den är konstruerad särskilt med avseende på goda flödesegenskaper och enkelt underhåll vilket gör den lämplig för både vätskor och torra media.

XV ventilen är uppbyggd av ett helgjutet ventilhus i rostfritt stål, rostfritt spjällblad och demonterbara flänsringar vilket innebär enkelt byte av tätningsringarna. Stafsjös unika boxpackning TwinPack™ ger god driftsäkerhet.

XV ventilens flexibla design medger att ventilen kan förses med olika typer av manuella eller automatiska manöverdon samt tillbehör, till exempel gränslägesgivare.

Stafsjös skjutspjällsventil XV är konstruerad, tillverkad och slutkontrollerad enligt det europeiska direktivet Pressure Equipment Directive (PED 97/23/EC) kategori II modul A1 och ventilen är därmed CE-märkt.



Skjutspjällsventil

DN 80-800

Designdata

Maximalt arbetstryck ventilhus vid 20°C

DN	bar
80-150	16
200-600	10
700-800	6

Maximalt differenstryck vid 20°C

DN	bar
80-350	10
400-600	6
700-800	4

Basutrustning

A. Hus

	Material	Max. temp. °C
Rostfritt stål	E EN 10213-4 1.4408	400

B. Spjällblad

Hus	Material
Rostfritt stål	E EN 10028-7 1.4401 (AISI 316/SS2347)

C. Flänsring

Hus	Material	Säte
Rostfritt stål	E EN 10213-4 1.4408	P/PV

D. Säte

	Max. temp. °C
PTFE med o-ring viton	PV 180

E. Boxpackning

	pH	Max. temp. °C
TwinPack™	TY 1-13	260

F. Flänsborrning

EN 1092 PN 10

G. Bygglängd (se tabell sid. 5)

DN 80-300	DIN 3202 K1
DN 350-800	Stafsjö standard

Manöverdon

Manuella

Handratt	HW
Kättingratt	CW

Automatiska

Pneumatisk cylinder	AC
Elektrisk motor	EM
Hydraulisk cylinder	MH

Pneumatisk cylinder – rekommenderad storlek vid tryckluftsmatning 5 bar

DN	80	100	125	150	200	250	300	350	400
AC	100-100	100-100	100-150	100-150	160-250	160-250	160-300	200-350	200-400
Max. tryckkraft (kN)	3,5	3,5	3,5	3,5	9,0	9,0	9,0	14,1	14,1

DN	500	600	700	800
AC	200-500	250-600	250-700	320-800
Max. tryckkraft (kN)	14,1	22,1	22,1	36,2

Tabellen anger rekommenderade cylinderstorlekar vid normal drift och tryckluftsmatning 5 bar. Vid andra driftfall, kontakta Stafsjö eller Er lokala återförsäljare för råd och anvisningar.

Elektrisk motor – rekommenderad storlek med AUMA multi-turn

DN	80	100	125	150	200	250	300	350	400
AUMA	SA 07.1	SA 07.1	SA 07.1	SA 07.1	SA 07.5	SA 07.5	SA 10.1	SA 10.1	SA 10.1
Anslutning	F10/A	F10/A	F10/A	F10/A	F10/A	F10/A	F10/A	F10/A	F10/A

Skjutspjällsventil

DN 80-800

DN	500	600	700	800
AUMA	SA 10.1	SA 10.1	SA 14.1	SA 14.1
Anslutning	F10/A	F10/A	F14/A	F14/A

Elektriska manöverdon monteras enligt standard ISO 5210. Tabellen anger rekommenderade elmanöverstorlekar vid normal drift. Vid andra driftfall, kontakta Stafsjö eller Er lokala återförsäljare för råd och anvisningar.

För övriga manöverdon, kontakta Stafsjö eller Er lokala återförsäljare för råd och anvisningar.

Tillbehör

Gränslägesgivare

Mekanisk	Ersce E100	
Induktiv	ifm electronic IG-2008-ABOA / IG0006	2-tråd 20-250 V AC/DC
	ifm electronic IG-3008-BPKG / IG5401	3-tråd 10-36 V DC PNP

Tillbehör till pneumatisk cylinder

Magnetventil	Metal Work SOV 35 SOS OO	¼"
	Metal Work SOV 45 SOS OO	½"
Magnetisk gränslägesgivare	Elobau 102 247	2-tråd 10-250 V AC/DC
	Elobau 102 290 PE	3-tråd 10-30 V DC

För råd och anvisningar gällande tillbehör, kontakta Stafsjö eller Er lokala återförsäljare.

Provtryckning

Vätskeprovtryckning utförs vid 20°C enligt ISO 5208 vilket innebär:

1,5 x max. arbetstryck för öppen ventil – kontroll av hus

1,1 x max. differenstryck för stängd ventil – kontroll av avstängning

Tätningssklass

ISO 5208 klass A – inget synligt läckage under provtryckning

Vikt, ventil inkl. handratt (HW)

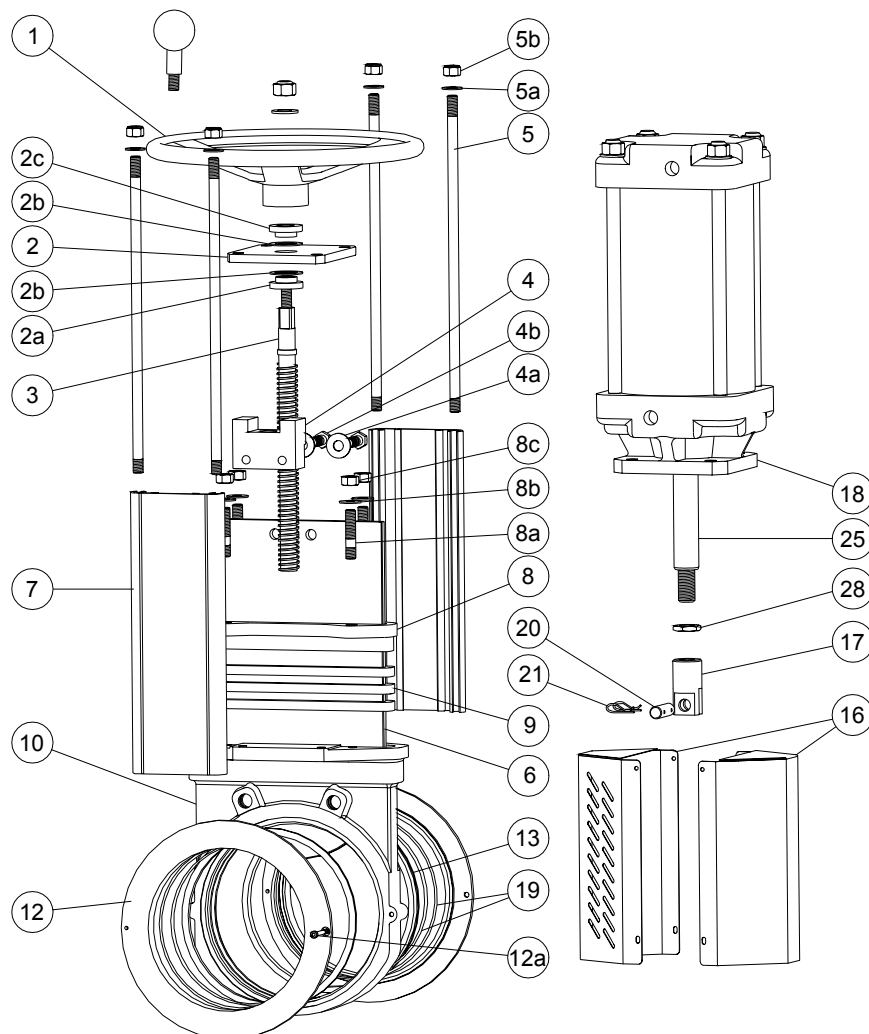
DN	80	100	125	150	200	250	300	350	400	500	600	700	800
kg	8	10	13	15	30	41	57						

Material – motsvarande utländska material

Stafsjö standard	Typ av material	Sverige		Tyskland		USA			England	Japan
		SS	W. Nr.	DIN	ASTM	AISI	UNS	BS	JIS	
A2	Rostfritt	SS 2333	W1.4301	X5CrNi18 M 10		304	S30400	304S15	SUS 304	
AISI 304	Rostfritt	AISI 304	W1.4301	X5CrNi18 M 10		304	S30400	304S15	SUS 304	
EN AW-6063-T6	Aluminium	EN AW-6063-T6		AlMgSi 0,5	AA 6063					
GG 25	Gjutjärn	SS 01 25-00	0.6025	GG 25	A 48 No 40 B			Grade 260	FC 250	
GGG 50	Segjärn	SS 0727	0.7050	GGG 50				Grade 500/7	FCD 500	
SS 01 20-00	Gjutjärn	SS 0120-00	0.6020	GG 20	A 48 No 30 B			Grade 220	FC 200	
SS 1312	Kolstål	SS 1312		RSt 37-2	A 36			40 B		
SS 2303-03	Rostfritt	SS 2303-03	W1.4021	X20Cr13		420	S42010	420S37	SUS 420J1	
SS 2320-02	Rostfritt	SS 2320-02	W1.4016	X6Cr17		430	S43000	430S17	SUS 430	
SS 2333-02	Rostfritt	SS 2333-02	W1.4301	X5CrNi18 M 10		304	S30400	304S15	SUS 304	
SS 2343-12	Rostfritt	SS 2343-12	W1.4408	G-X6CrNiMo 18 10	A 743-91 CF-8M			316 C 16	SCS 14	
SS 2343-28	Rostfritt	SS 2343-28	W1.4436	X3CrNiMo17 13 3	A 240, Type 316			Gr 316 S 33		
SS 2346-02	Rostfritt	SS 2346-02	W1.4305	X10CrNiS 18-9		303		303S31	SUS303	
SS 2347-02	Rostfritt	SS 2347-02	W1.4401	X5CrNiMo17 12 2		316	S31600	316S31	SUS 316	
SS 2383-02	Rostfritt	SS 2383-02	W1.4104	X12CrNiOS17		430 F	S43020		430 F	
SS 5170-00	Mässing	SS 5170-00		CuZn39Pb3	C 36000			CZ 121		
SS-2377-02	Rostfritt	SS 2377-02	W1.4462	X2CrNiMoN22 5 3			S31803	318S13		
W1.4408	Rostfritt	W1.4408	W1.4408	G-X6CrNiMo 18 10	A 743-91 CF-8M			316 C 16	SCS 14	

Skjutspjällsventil

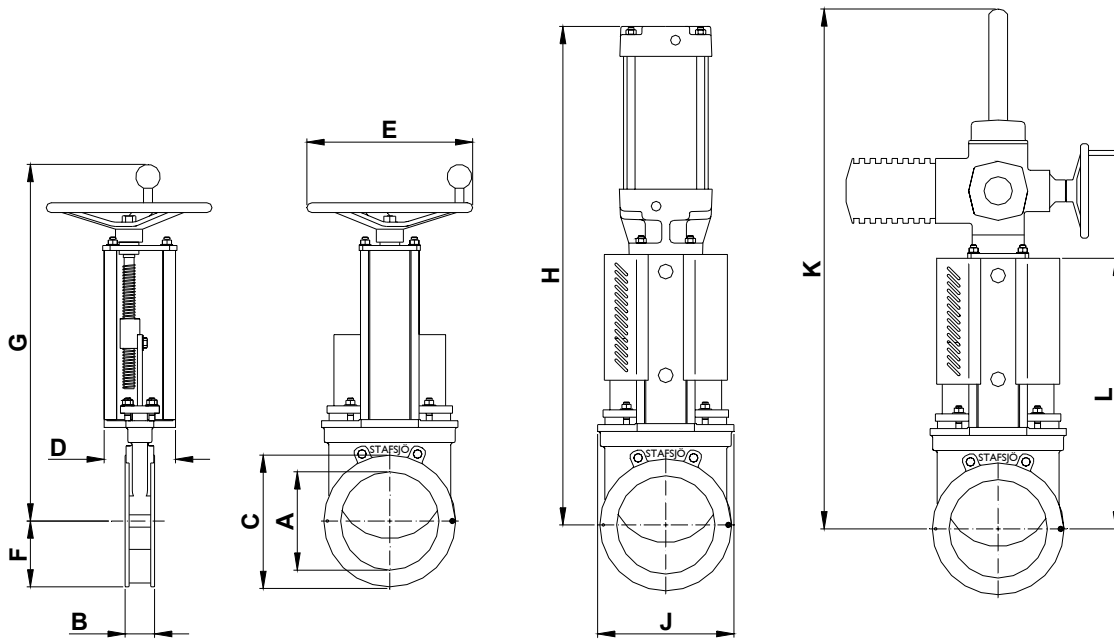
DN 80-800



Pos	Detalj	Material
1	Handratt	Aluminium ENAC-AISi9Cu3(Fe), DN>300 gjutjärn GG20
2	Hållare	Rostfritt stål SS2333-02
2a	Lager	Mässing SS5170-00
2b	Glidbricka	POM
2c	Lager	Mässing SS5170-00
3	Spindel	Rostfritt stål SS2320-02
4	Spindelmutter	Mässing SS5170-00
4a	Bricka	A2
4b	Skruv	A2
5	Dragstång	Rostfritt stål SS2333-02
5a	Bricka	A2
5b	Mutter	A2
6	Spjällblad	Se basutrustning B
7	Balk	Aluminium EN AW-6063-T6
8	Gland	Rostfritt stål SS2343
8a	Pinnskruv	A2 + zink

Pos	Detalj	Material
8b	Bricka	A2
8c	Mutter	A2 + zink
9	Boxpackning*	Se basutrustning E
10	Ventilhus	Se basutrustning A
12	Flänsring	Se basutrustning C
12a	Låsskruv	A2
13	Säte*	Se basutrustning D
16	Spjällbladsskydd, ej för HW	Rostfri plåt SS2333-02
17	Spjällbladsfäste	Rostfritt stål SS2346-02
18	Cylinder	Se datablad
19	O-ring	Se basutrustning D
20	Axeltapp	Rostfritt stål SS2346-02
21	Låssprint	Rostfritt stål SS2343-02
25	Kolvstång	Rostfritt stål SS2382-02
28	Låsmutter	Rostfritt stål SS2346-02

* Rekommenderade reservdelar



Dimension (mm)

DN	80	100	125	150	200	250	300	350	400	500	600
A	80	100	125	150	200	250	300	350	400	500	600
B	46	52	56	56	60	68	78	78	89	114	114
C	138	158	188	212	269	322	372	432	481	586	686
D	80	80	80	80	145	145	145	175	175	250	260
E	200	200	200	200	315	315	315	400	400	520	635
F	69	79	94	106	135	161	186	216	241	302	343
G	444	482	523	567	691	785	879	1021	1116	1342	1546
H	582	620	711	755	1006	1100	1244	1477	1622	1988	2329
J	140	158	188	212	277	331	382	437	488	603	735
K	636	674	715	759	868	994	1149	1308	1453	1770	2076
L	314	352	393	437	546	640	734	841	936	1152	1356

Manöverdon EM är roterat 45° för DN 80-150.

DN	700	800
A	680	780
B	128	128
C	800	901
D	320	320
E	635	635
F	450	500
G	1650	1866
H	2475	2952
J	902	1002
K	2382	2697
L	1527	1742

