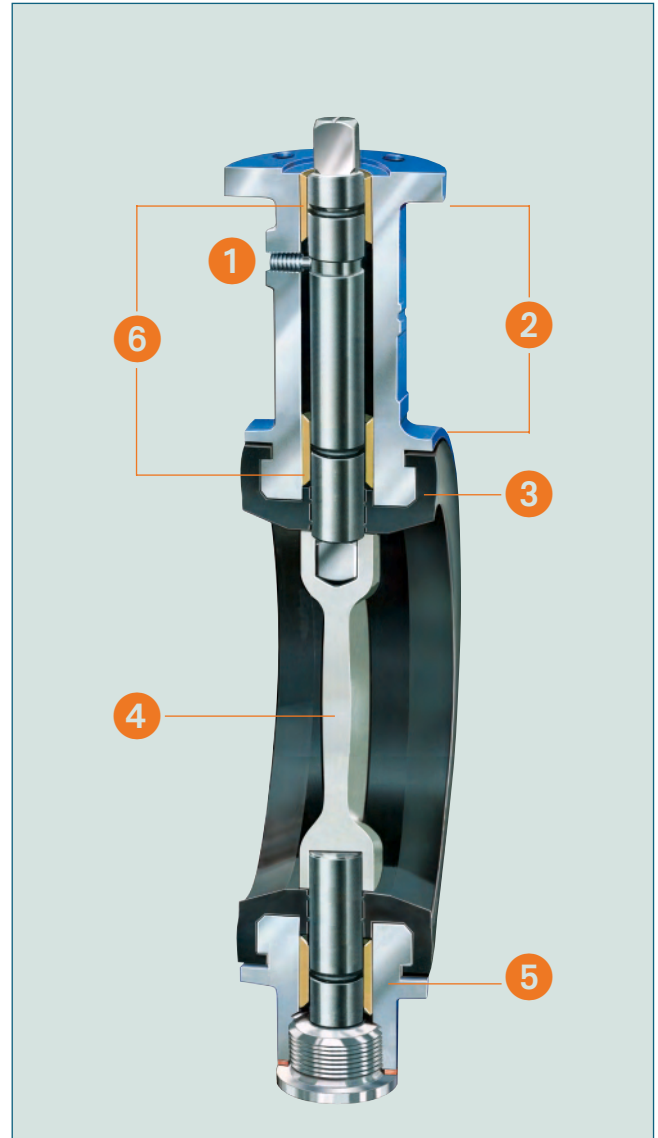


# Ebro gummierte dreiespjeldventiler

## PRODUKTFORDELER

- 1 Sikkerhetsåpning for å hindre uønsket forskyvning av spindel ved aktuatormontering eller vedlikeholdsarbeide.
- 2 EBRO dreiespjeldventiler overholder kravene til "Heating Systems Regulations" fra 1994.
- 3 Ventilsetet er oppbygd for å sikre optimal tetning overfor omgivelsene. Den spesielle utførelsen er beskrevet nedenfor. (Se bilde 2).
- 4 Overflaten på spjeldet er maskinert med høy grad av nøyaktighet. Dette medfører en god tilpasning til ventilsetet med lavt dreiemoment selv ved driftstrykk opp mot 16 bar. Denne utførelsen av spjeldet sikrer en høy gjennomstrømning gjennom dreiespjeldventilen.
- 5 Ventilhuset er nøye bearbeidet og maskinert. Dette sikrer eksakt tilpasning av sete, slik at vi oppnår minimalt med slitasje og dermed også en lang levetid for dreiespjeldventilen.
- 6 Spindelen har i tillegg lagerforinger i materialet bronse. Dette er for å unngå spaltekorrosjon, samt at det gir en optimal støtte for spindelen som igjen medfører lang levetid for dreiespjeldventilen.



Bilde 1

- 1 Rundt hele ventilsetet på innsiden er det en oppbygning av setet som samsvarer med en tilsvarende fordypning i ventilhuset. Dette er med å sikre at ventilsetet opprettholder sin eksakte posisjon til enhver tid.
- 2 Ventilsetet har en spesiell profil som passer direkte inn mot ventilhuset. Dette låser setet til huset, uten at det påvirker dreiemomentet.
- 3 Kragen som spindelen går igjennom sikrer at ventilsetet hele tiden har en nøyaktig posisjon i forhold til ventilhuset.
- 4 Ventilsetet har en utbuet overflate ut fra senter i ventilåningen. Ved montering inn i et røropplegg, så må man påse at ventilsetet er sentrert riktig i forhold til motflensene. Den utbuede overflaten på ventilsetet vil dermed redusere muligheten for skader på selve ventilsetet.



Bilde 2