

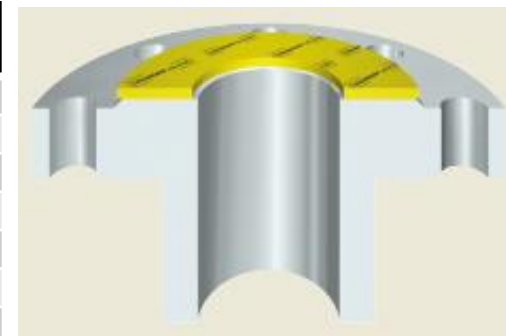
Pakningsdimensjoner

Størrelsen på pakninger defineres i ulike standarder. I de påfølgende tabellene følger pakningsdimensjonene. Nedenfor beskrives de mest brukte ord / uttrykk og hva de betyr, samt hvilke standarder som gjelder.

Ord, uttrykk og standarder:

IBC	Inner Bolt Circle
TG	Tongue / Groove (Not / Fjær)
RF	Raised Face
RTJ	Ring Type Joint
WN	Welded Neck
FF	Flat Face, men også Full Flens-pakning
OD	Outer Diameter (Ytterdiameter)
ID	Inner Diameter (Innerdiameter)
PCD	Pitch Circle Diameter (hullsirkeldiameter)
DIN EN1514-1:	Denne standarden erstatter de tidligere DIN-standardene 2690, 2691 og 2692. Erstatter også NS157 Noen av de fysiske målene kan derfor avvike fra de tidligere standardene.
NS2551:	Norsk standard for fullflens-pakninger. Samme som DIN EN1514-1
ANSI B 16.21:	Pakningsstandard for ANSI B16.5 flenser.

Nominell diameter	ID Ømm PN6-40	OD – PN6 Ømm	OD – PN10 Ømm	OD – PN16 Ømm	OD – PN25 Ømm	OD – PN40 Ømm	OD – PN63 Ømm	OD – PN100 Ømm	OD – PN160 Ømm
10	18	39		46				56	
15	22	44		51				61	
20	27	54		61				74	
25	34	64		70				82	
32	43	76		82				90	
40	49	86		92				102	
50	61	96		107			113	118	
65	77	116		127			138	143	
80	89	132		142			148	153	
100	115	152	162		168		174	180	
125	141	182	192		194		210	217	
150	169	207	218		224		247	257	
200	220	262	273		284	290	309	324	
250	273	317	328	329	340	352	364	391	
300	324	373	378	384	400	417	424	458	
350	356	423	438	444	457	474	486	512	-
400	407	473	489	495	514	546	543	572	-
450	458	528	539	555	564	571	-	-	-
500	508	578	594	617	624	628	-	-	-
600	610	679	695	734	731	747	-	-	-
700	712	784	810	804	833	850	-	-	-
800	813	890	917	911	942	970	-	-	-
900	915	990	1017	1011	1042	1080	-	-	-
1000	1016	1090	1124	1128	1154	1190	-	-	-
1100	1120	-	1231	1228	1254	-	-	-	-
1200	1220	1307	1341	1342	1364	1395	-	-	-
1400	1420	1524	1548	1542	1578	1615	-	-	-
1500	1520	-	1658	1654	1688	-	-	-	-
1600	1620	1724	1772	1764	1798	1830	-	-	-
1800	1820	1931	1972	1964	2000	-	-	-	-
2000	2020	2138	2182	2168	2230	-	-	-	-



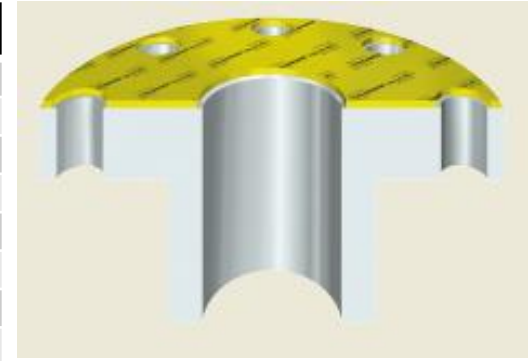
PN6 - 160

DIN EN1514-1 type IBC (Gjelder kun PN6 tom PN63)

NS 157 (Gjelder kun PN6 tom PN40)

PN100 & PN160 er for DIN flenser, men ikke ihht standard nevnt over. Dette fordi pakningene standarden er tiltenkt, er ikke ment for disse trykklasse.

Nominell diameter	ID Ømm	OD Ømm	Antall bolter	Bolt Ømm	PCD Ømm
10	18	90	4	14	60
15	22	95	4	14	65
20	27	105	4	14	75
25	34	115	4	14	85
32	43	140	4	18	100
40	49	150	4	18	110
50	61	165	4	18	125
65	77	185	8	18	145
80	89	200	8	18	160
100	115	220	8	18	180
125	141	250	8	18	210
150	169	285	8	22	240
200	220	340	8	22	295
250	273	395	12	22	350
300	324	445	12	22	400
350	356	505	16	22	460
400	407	565	16	26	515
450	458	615	20	26	565
500	508	670	20	26	620
600	610	780	20	30	725
700	712	895	24	30	840
800	813	1015	24	33	950
900	915	1115	28	33	1050
1000	1016	1230	28	36	1160
1100	1120	1340	32	39	1270
1200	1220	1455	32	39	1380
1400	1420	1675	36	42	1590
1500	1520	1785	36	42	1700
1600	1620	1915	40	48	1820
1800	1820	2115	44	48	2020
2000	2020	2325	48	48	2230

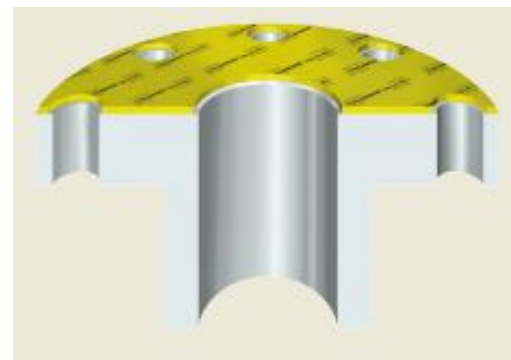


**PN10 Full Flens
pakninger**

**DIN EN1514-1 type
FF**

NS2551

Nominell diameter	ID Ømm	OD Ømm	Antall bolter	Bolt Ømm	PCD Ømm
10	18	90	4	14	60
15	22	95	4	14	65
20	27	105	4	14	75
25	34	115	4	14	85
32	43	140	4	18	100
40	49	150	4	18	110
50	61	165	4	18	125
65	77	185	8	18	145
80	89	200	8	18	160
100	115	220	8	18	180
125	141	250	8	18	210
150	169	285	8	22	240
200	220	340	12	22	295
250	273	405	12	26	355
300	324	460	12	26	410
350	356	520	16	26	470
400	407	580	16	30	525
450	458	640	20	30	585
500	508	715	20	33	650
600	610	840	20	36	770
700	712	910	24	36	840
800	813	1025	24	39	950
900	915	1125	28	39	1050
1000	1016	1255	28	42	1170
1100	1120	1355	32	42	1270
1200	1220	1485	32	48	1390
1400	1420	1685	36	48	1590
1500	1520	1820	36	56	1710
1600	1620	1930	40	56	1820
1800	1820	2130	44	56	2020
2000	2020	2345	48	62	2230

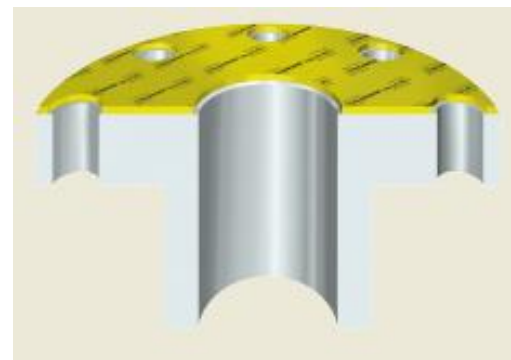


**PN16 Full Flens
pakninger**

**DIN EN1514-1 type
FF**

NS2551

Nominell diameter	ID Ømm	OD Ømm	Antall bolter	Bolt Ømm	PCD Ømm
10	18	90	4	14	60
15	22	95	4	14	65
20	27	105	4	14	75
25	34	115	4	14	85
32	43	140	4	18	100
40	49	150	4	18	110
50	61	165	4	18	125
65	77	185	8	18	145
80	89	200	8	18	160
100	115	235	8	22	190
125	141	270	8	26	220
150	169	300	8	26	250
200	220	360	12	26	310
250	273	425	12	30	370
300	324	485	16	30	430
350	356	555	16	33	490
400	407	620	16	36	550
450	458	670	20	36	600
500	508	730	20	36	660
600	610	845	20	39	770
700	712	960	24	42	875
800	813	1085	24	48	990
900	915	1185	28	48	1090
1000	1016	1320	28	56	1210
1100	1120	1420	32	56	1310
1200	1220	1530	32	56	1420
1400	1420	1755	36	62	1640
1500	1520	1865	36	62	1750
1600	1620	1975	40	62	1860
1800	1820	2195	44	70	2070
2000	2020	2425	48	70	2300

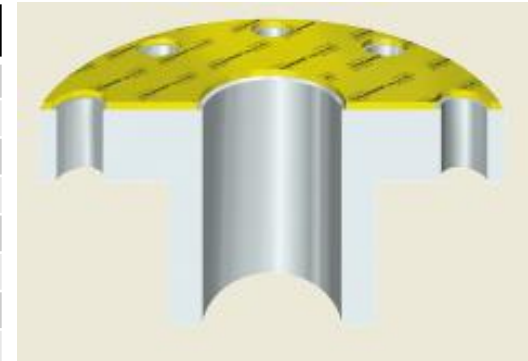


**PN25 Full Flens
pakninger**

**DIN EN1514-1 type
FF**

NS2551

Nominell diameter	ID Ømm	OD Ømm	Antall bolter	Bolt Ømm	PCD Ømm
10	18	90	4	14	60
15	22	95	4	14	65
20	27	105	4	14	75
25	34	115	4	14	85
32	43	140	4	18	100
40	49	150	4	18	110
50	61	165	4	18	125
65	77	185	8	18	145
80	89	200	8	18	160
100	115	235	8	22	190
125	141	270	8	26	220
150	169	300	8	26	250
200	220	375	12	30	320
250	273	450	12	33	385
300	324	515	16	33	450
350	356	580	16	36	510
400	407	660	16	39	585
450	458	685	20	39	610
500	508	755	20	42	670
600	610	890	20	48	795

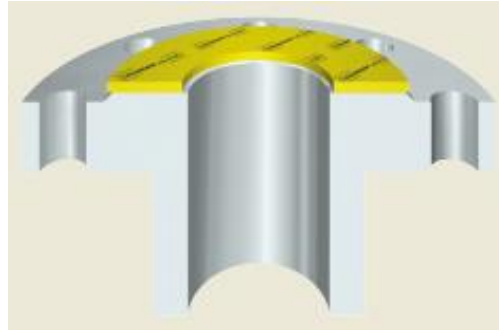


**PN40 Full Flens
pakninger**

**DIN EN1514-1 type
FF**

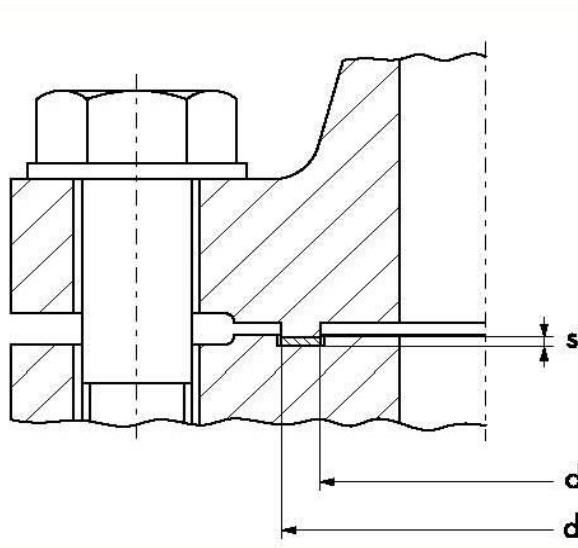
NS2551

Nominell diameter	ID Ømm	OD – PN6 Ømm
20	22	60
25	25	70
32	36	82
40	44	92
50	54	107
65	69	127
80	84	142
100	102	162
125	126	192
150	156	218
200	206	273
250	250	328
300	300	378
350	350	438
400	400	490
450	450	540
500	500	595
600	600	695



Krage og løslens

Nominell diameter	ID Ømm	OD Ømm
10	24	34
15	29	39
20	36	50
25	43	57
32	51	65
40	61	75
50	73	87
65	95	109
80	106	120
100	129	149
125	155	175
150	183	203
175	213	233
200	239	259
250	292	312
300	343	363
350	395	421
400	447	473
450	497	523
500	549	575
600	649	675
700	751	777
800	856	882
900	961	987
1000	1061	1091



Tykkelsen på pakningen settes til 1,5mm eller 2,0mm.

PN10-160

Not og Fjær flenser (Tongue / groove flanges)

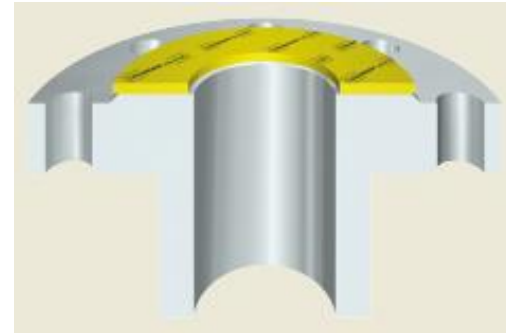
Etter:

NS 171 (Gjelder kun PN10 tom PN100)

DIN 2691 (Gjelder PN10 tom PN160)

DIN EN 1514-1, Type TG (Gjelder kun PN10 tom PN40)

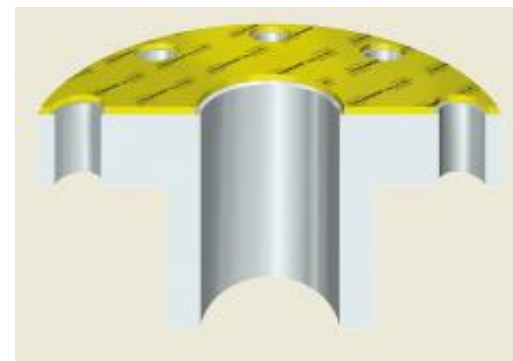
Nominell diameter	ID Ømm	OD – 150# Ømm	OD – 300# Ømm	OD – 600# Ømm	OD – 900# Ømm
½"	21	48	54		64
¾"	27	57	67		70
1"	33	67	73		79
1 ¼"	42	76	83		89
1 ½"	48	86	95		98
2"	60	105	111		143
2 ½"	73	124	130		165
3"	89	137	149		168
3 ½"	102	162	165	162	-
4"	114	175	181	194	206
5"	141	197	216	241	248
6"	168	222	251	267	289
8"	219	279	308	321	359
10"	273	340	362	400	435
12"	324	410	422	457	498
14"	356	451	486	492	521
16"	406	515	540	565	575
18"	457	549	597	613	638
20"	508	606	654	683	699
24"	610	718	775	790	838



Class 150, 300, 600, 900

ASME / ANSI B16.21

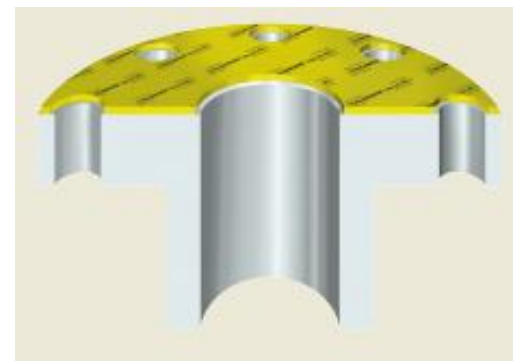
Nominell diameter	ID Ømm	OD Ømm	Antall bolter	Bolt Ømm	PCD Ømm
½"	21	89	4	16	60
¾"	27	95	4	16	70
1"	33	108	4	16	79
1 ¼"	42	117	4	16	89
1 ½"	48	127	4	16	98
2"	60	152	4	19	121
2 ½"	73	178	4	19	140
3"	89	191	4	19	152
3 ½"	102	216	8	19	178
4"	114	229	8	19	191
5"	141	254	8	22	216
6"	168	279	8	22	241
8"	219	343	8	25	298
10"	273	406	12	25	362
12"	324	483	12	29	432
14"	356	533	12	29	476
16"	406	597	16	32	540
18"	457	635	16	32	578
20"	508	699	20	32	635
24"	610	813	20	35	749



Class 150 – full flens

ASME / ANSI B16.21

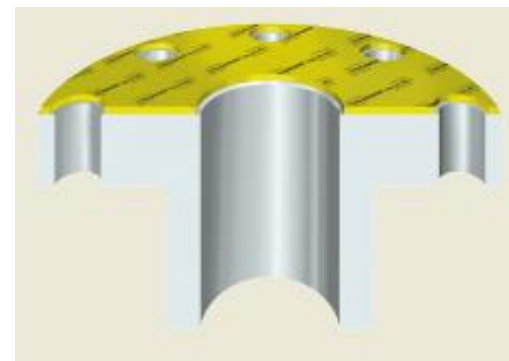
Nominell diameter	ID Ømm	OD Ømm	Antall bolter	Bolt Ømm	PCD Ømm
½"	21	95	4	16	67
¾"	27	117	4	19	83
1"	33	124	4	19	89
1 ¼"	42	133	4	19	98
1 ½"	48	156	4	22	114
2"	60	165	8	19	127
2 ½"	73	191	8	22	149
3"	89	210	8	22	168
3 ½"	102	229	8	22	184
4"	114	254	8	22	200
5"	141	279	8	22	235
6"	168	318	12	22	270
8"	219	381	12	29	330
10"	273	445	16	29	387
12"	324	521	16	25	451
14"	356	584	20	32	514
16"	406	648	20	35	572
18"	457	711	24	35	629
20"	508	775	24	35	686
24"	610	914	24	41	813



Class 300 – full flens

ASME / ANSI B16.21

Nominell diameter	ID Ømm	OD Ømm	Antall bolter	Bolt Ømm	PCD Ømm
½"	21	95	4	16	67
¾"	27	117	4	19	83
1"	33	124	4	19	89
1 ¼"	42	133	4	19	98
1 ½"	48	156	4	22	114
2"	60	165	8	19	127
2 ½"	73	191	8	22	149
3"	89	210	8	22	168
3 ½"	102	229	8	25	184
4"	114	273	8	25	216
5"	141	330	8	29	267
6"	168	356	12	29	292
8"	219	419	12	32	349
10"	273	508	16	35	432
12"	324	559	20	35	489
14"	356	603	20	38	527
16"	406	686	20	41	603
18"	457	743	20	44	654
20"	508	813	24	44	724
24"	610	940	24	51	838



Class 600 – full flens

ASME / ANSI B16.21