



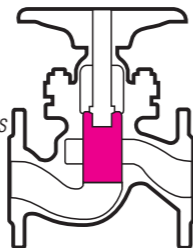
PV.F

Indicatore di passaggio con flange integrali

Flow indicator with integral flanges

Unici per qualità, robustezza e concezione costruttiva, gli indicatori di passaggio Klinger rendono controllabili tutti i processi. Cristalli al borosilicato originali Klinger.

Unique for quality, robustness and construction concept, Klinger flow indicators make all process checkable. Original Klinger borosilicate glasses.



PV.F è un prodotto del Klinger Package Vapor Line.
PV.F is a Klinger Package Vapor Line's product.

Klinger Package Vapor Line - un insieme di prodotti collaudati per impiego su linee di vapore.

The Klinger Package Vapor Line - a comprehensive range of fully tested products for use on steam lines.

Richiedete il prospetto relativo al Klinger Package Vapor Line e alle guarnizioni senza amianto KLINGERSIL, e Klinger Graphit.

Please ask for leaflets relative to Klinger Package Vapor Line and to asbestos free gaskets KLINGERSIL, and Klinger Graphit.

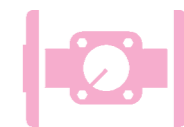
A questo pacchetto appartengono molti componenti, alcuni dei quali particolarmente integrabili con i nostri scaricatori di condensa:

This package includes many other products compatible with our steam traps:

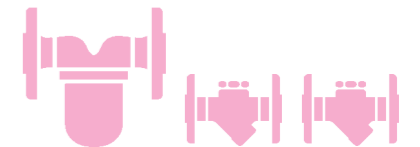
Valvole a pistone originali con modulo KX in grafite.
Original piston valves with graphite KX module.



Indicatori di passaggio con cristalli temperati o in borosilicato.
Flow indicators complete with temperate or borosilicate glasses.



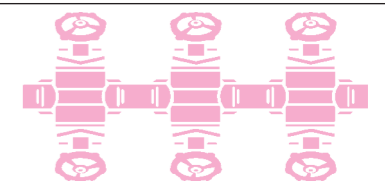
Scaricatori di condensa Klinger, tipo a secchiello rovesciato, termostatico e termodinamico.
Klinger inverted bucket, thermostatic and thermodynamic steam traps.



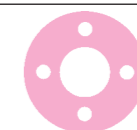
Valvole di regolazione a comando pneumatico o elettrico.
Control valves with pneumatic or electric actuators.



Collettore "Klinger-Klarinette" di recupero condensa.
Condensate collector "Klinger-Klarinette".



Guarnizioni originali KLINGERSIL, (prive di amianto) e Klinger Graphit.
Original gaskets KLINGERSIL, (asbestos free) and Klinger Graphit.





Indicatore di passaggio con flange integrali PV.F Flow indicator with integral flanges PV.F

Indicatori di passaggio in acciaio fuso con flange integrali e con cristallo al borosilicato «extra hard» **originale Klinger.**

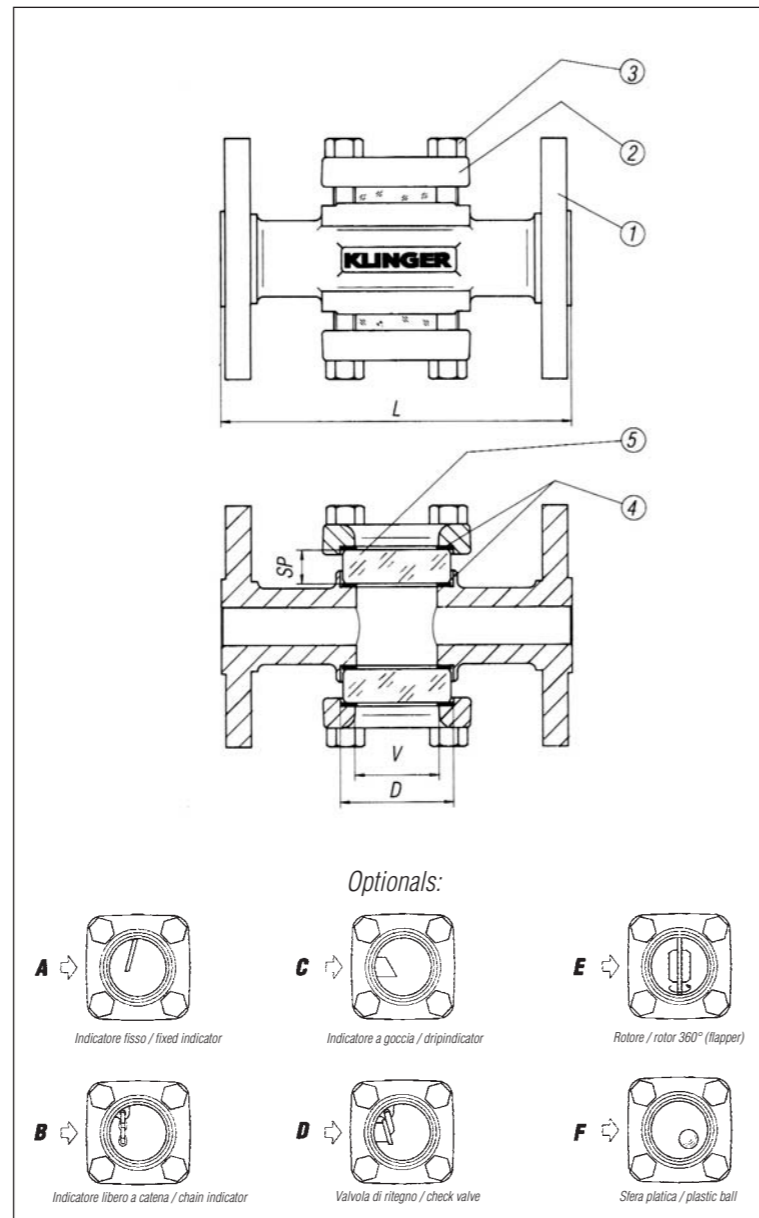
I materiali impiegati, la lavorazione, la certificazione del prodotto, fanno di questi indicatori di passaggio un componente di elevata qualità e assoluta affidabilità.

Un elemento di estrema semplicità che Klinger ha reso strategico per ogni impianto chimico, petrolchimico, vapore, all'interno del quale si voglia controllare in ogni momento e in modo sicuro l'evolversi del processo.

Integral flange cast steel flow indicators with **original Klinger** borosilicate glass.

Used materials, refined working and product certification make these indicators top quality and most reliable products.

A very simple element that thanks to Klinger has become strategic for every chemical, petrochemical, steam plant where process evolution is wanted to be constantly checked in a secure way.



Elenco componenti e materiali / Material and part list

| | FS / H | M / H | M |
|------------------------|----------------------------|----------------------------|----------------------------|
| 1 Corpo / Body | A 216 WCB | AISI 316 | AISI 316 |
| 2 Coperchio / Cover | WCB/A 105 | WCB/A 105 | AISI 316 |
| 3 Bulloni / Bolts | 8,8 | 8,8 | A2 |
| 4 Guarnizione / Gasket | SIL 4430** | SIL 4430** | SIL 4430** |
| 5 Cristallo / Glass | «extra hard» borosilicate* | «extra hard» borosilicate* | «extra hard» borosilicate* |

*) A richiesta vetro temperato / On request tempered glass
**) A richiesta altri materiali / Other materials on request

Pressione max. / Max. pressure

| DN | bar |
|---------------|-----|
| 15 - 20 - 25 | 40 |
| 32 - 40 - 50 | 25 |
| 65 - 80 - 100 | 16 |

Temperatura max. / Max. temperature

| | |
|--|--------|
| Cristalli al borosilicato / Borosilicate glasses | 300 °C |
| Cristalli temperati / Tempered glasses | 150 °C |

Connessioni flangiate/ Flanged connections

UNI/DIN PN 16, PN 40; ANSI serie 150 - 300
Disponibili anche con attacchi filettati e S.W.
Available screwed and S.W.

Come ordinare / How to order

Per ordinare specificare: modello, esecuzione, DN, connessioni, cristallo.
To order please specify: model, execution, DN, connections, glass.
Esempio / example: **PV.F - M/H DN 25 PN 40 - Tempered glass**

Set ricambi per PV.F / PV.F spare parts set

Guarnizioni / Gaskets (4)
Cristallo circolare / Glass (5)

| Ø | DN | Dimensioni cristallo Glass dimensions | | | DIN PN 16 | | DIN PN 40 | | ANSI 150 | | ANSI 300 | |
|--------|-----|--|---------|----------|--------------|------|--------------|------|-------------|------|-------------|------|
| | | D mm | V mm | SP mm | L mm | Kg | L mm | Kg | L mm | Kg | L mm | Kg |
| 1/2" | 15 | 40 | 31 | 12 | 130 | 2,8 | 130 | 2,8 | 130 | 2,8 | 130 | 3,2 |
| 3/4" | 20 | 45 | 33 | 12 | 150 | 4,4 | 150 | 4,5 | 150 | 4,5 | 150 | 4,9 |
| 1" | 25 | 50 | 36 | 12 | 160 | 6,0 | 160 | 6,0 | 160 | 6,0 | 160 | 6,5 |
| 1 1/4" | 32 | 70 | 56 | 12 | 180 | 7,5 | 180 | 7,5 | 180 | 7,0 | 180 | 8,1 |
| 1 1/2" | 40 | 70 | 56 | 12 | 200 | 11,5 | 200 | 12,0 | 200 | 11,5 | 200 | 12,5 |
| 2" | 50 | 80 | 65 | 15 | 230 | 13,0 | 230 | 13,8 | 230 | 13,0 | 230 | 14,2 |
| 2 1/2" | 65 | 100 | 82 | 15 | 290 | 18,0 | 290 | 18,9 | 290 | 18,0 | 290* | 19,5 |
| 3" | 80 | 125 | 102 | 20 | 310 | 27,0 | 310 | 28,5 | 310 | 27,0 | 310* | 29,0 |
| 4" | 100 | 150 | 127 | 25 | 350 | 36,0 | 350 | 38,0 | 350 | 36,0 | 350* | 39,0 |

*) A richiesta / On request
DN Maggiori a richiesta / Bigger sizes on request

Il Klinger Package prevede inoltre / The Klinger Package includes also:

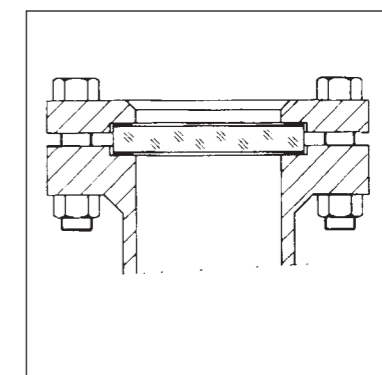
Vetri circolari al borosilicato Borosilicate round glasses

| | |
|---------------------------------|----------------|
| Diametro: Diameter: | Ø 40 ÷ 200 mm |
| Spessore: Thickness: | 12 ÷ 20 mm |
| Pressione max: Max pressure: | 50 bar |
| Temperatura: Temperature: | -273°C ÷ 300°C |

Spie di traguardo Sight glasses

Forniamo a richiesta spie di traguardo con flangia e tronchetti a saldare.
Misure e materiali a richiesta.
Vetri circolari al borosilicato o temperati.
Richiedere tabella e dimensioni standard.

We can supply sight glasses with flange and welding nozzle.
Sizes and materials on request.
Borosilicate or tempered round glasses.
Please ask for standard sizes table.



ISO 9001 : 2000 - Cert. n° 0418

Klinger spa
Divisione Fluid Control
Via De Gasperi, 88
20017 Mazzo di Rho, MI
Tel 0293333.1
Fax 0293901312/3
e-mail: klinger@klinger.it
www.klinger.it