

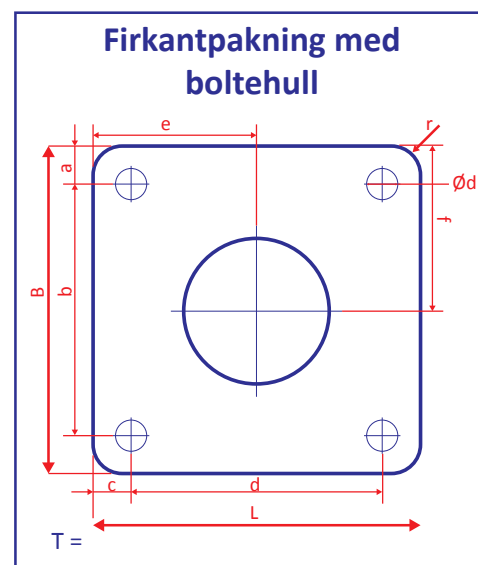
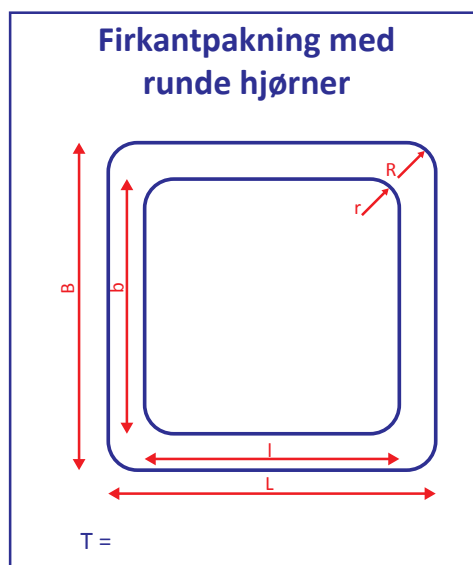
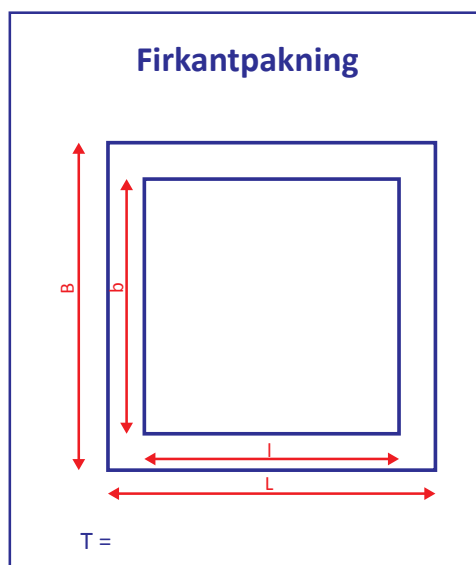
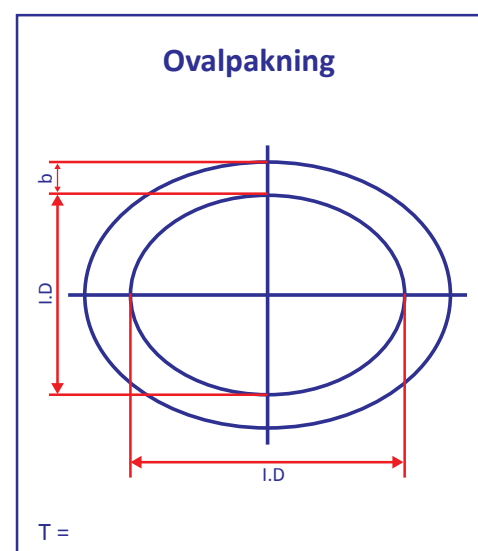
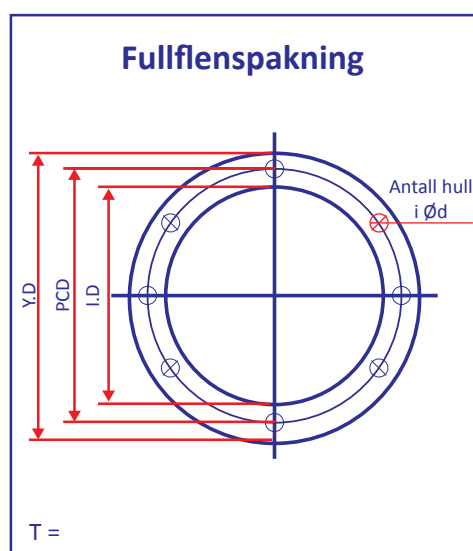
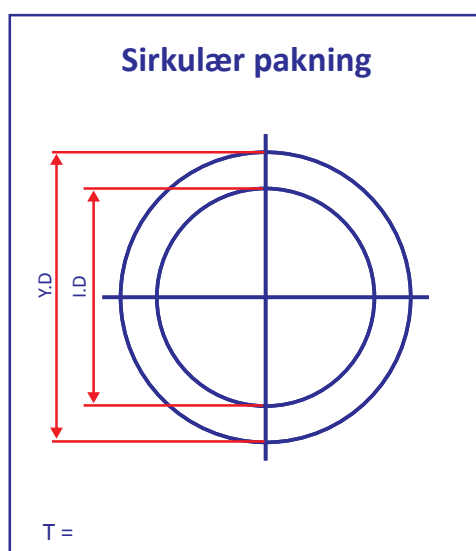
VIKTIGE FAKTORER VED VALG OG KONSTRUKSJON AV EN PAKNING

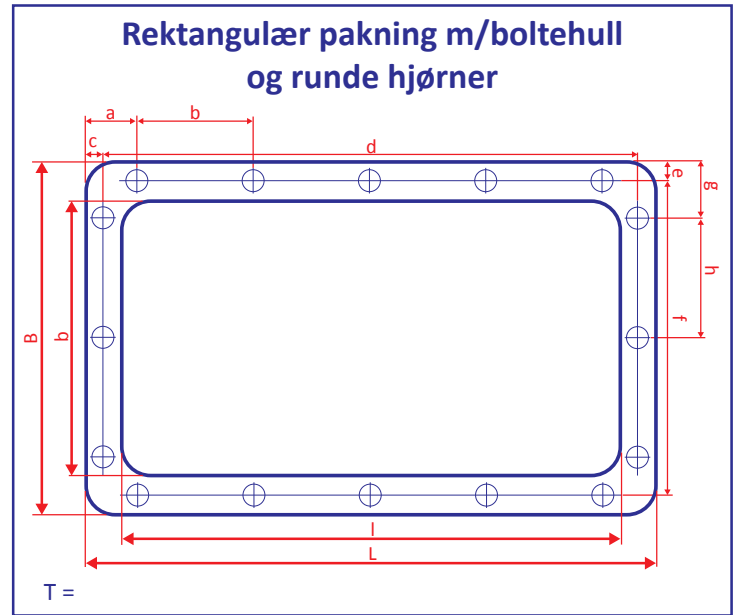
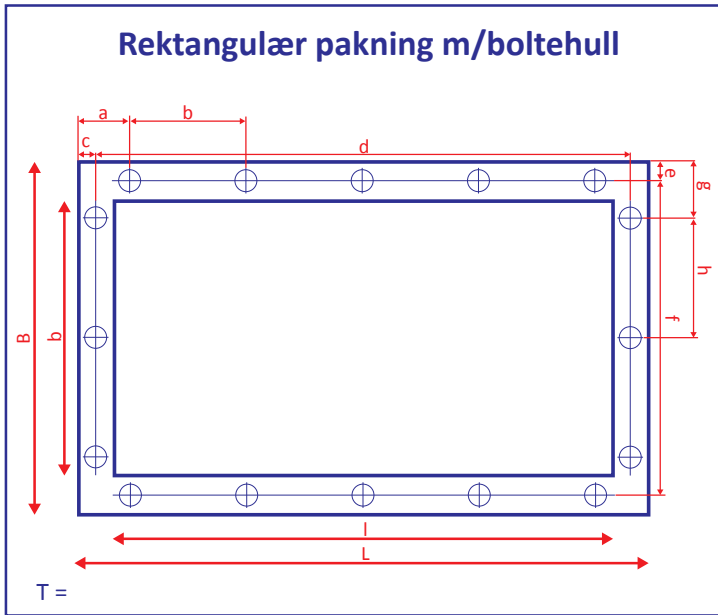
Når man skal komme frem til en egnet pakning for en gitt applikasjon så er det noen vesentlige faktorer som må tas i betraktning:

- Trykket i applikasjonen (arbeidstrykk/max-trykk)
- Temperaturen i applikasjonen
- Mediet i applikasjonen

Disse tre faktorene vil i mange sammenhenger være styrende parametere for valg av pakning.

I tillegg så trenger man å få på plass essensielle mål for pakningen:





Forkortelser:

- Y.D: Ytterdiameter
- I.D: Innerdiameter
- T: Tykkelse
- PCD: Hullsirkeldiameter (Pitch Circle Diameter)
- Ød: Diameter på hull
- R/r: Radie
- b: Bredde

Denne informasjonen er ment som en veiledning ifm valg og målsetting av diverse pakningstyper, men vil ikke erstatte en mer grundig teknisk rådgivning gitt av en av våre salgrepresentanter.