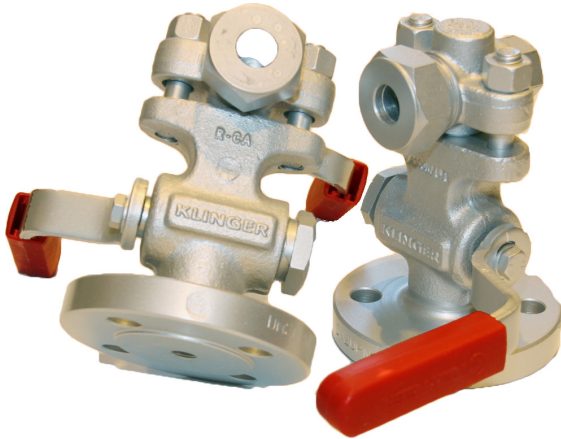


KLINGER KRANHODER TYPE D



Klinger kranhoder benyttes hovedsakelig for tilknytning til nivåvisere eller glassrør for avstenging av væsker og gasser.

Klinger kranhoder leveres med spak, hvor nedre kranhode leveres ferdig påmontert avblåsningskran ABL 12.

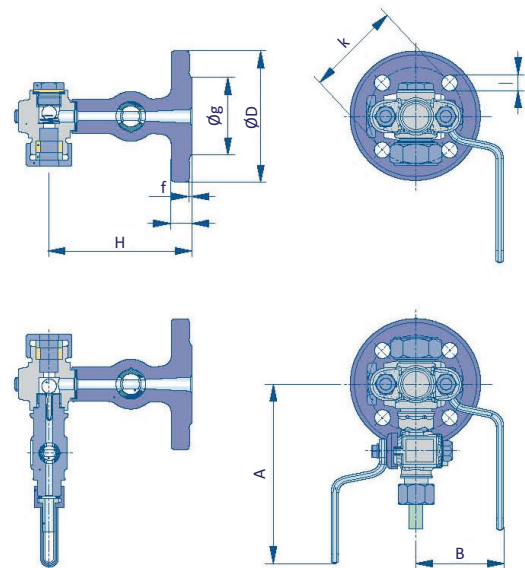
- Klinger Kranhoder leveres med flenset eller gjenget anslutning.
- Tilslutning mellom kranhode til nivåviser R100 eller glassrør er benyttes tapper $\varnothing 16\text{mm}$.
- Nominelt trykk PN 63 / ANSI 400 lbs

* Andre typer, dimensjoner, materialkvaliteter og trykklasser på forespørsel.

Tilgjengelige anslutninger for Klinger kranhode D

Øvre kranhode	DN 20/PN 40	DN 25/PN 40	R ½"/BSP(P)
Nedre kranhode inkludert ABL 12	DN 20/PN 40	DN 25/PN 40	R ½"/BSP(P)

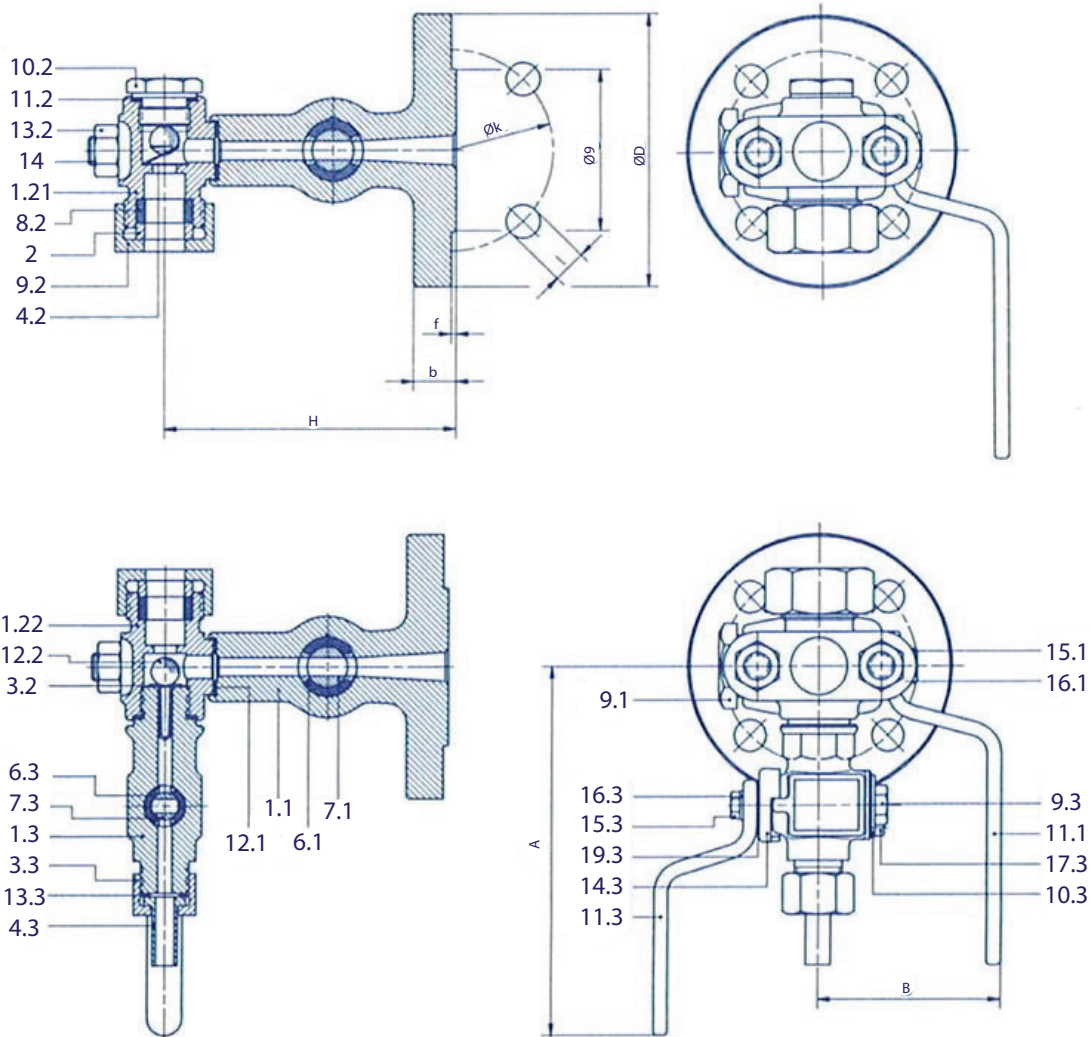
POS	DN 20	DN 25	R ½ "
H	124	124	160
A	142	142	142
B	78	78	78
D	105	115	-
b	18	18	-
f	2	2	-
g	58	68	-
Antall boltehull	4	4	-
l	14	14	-
k	75	85	-
Kg øvre kranhode	3,0	3,3	2,6
Kg nedre kranhode	3,6	3,9	3,2



KLINGER KRANHODER

TYPE D

POS	Beskrivelse	Materiale	Reservedel	Bagges art.nr
10.2	Plugg	Karbonstål		
11.2	Skive	Nikkel	X	02504178
13.2	Mutter	Karbonstål		
14	Bolt	Stål 5,6		
1.21	Hus øvre del	Karbonstål		
8.2	Ring/hylse Ø16/23.5 x 10mm	Grafit	X	02500356
2	Skive	Stål D-10	X	02112655
9.2	Mutter	Karbonstål	X	02317513
4.2	Fjær	Rustfritt stål 1.4310	X	02334025



KLINGER KRANHODER

TYPE D

POS	Beskrivelse	Materiale	Reserve del	Bagges art.nr
1.22	Hus nedre del I	Krabonstål		
12.2	Sikkerhetskule	Rustfritt stål 1.4310	X	02334012
3.2	Anti-blokk fjær	Rustfritt stål 1.4310		
7.3	Plugg	Rustfritt stål 1.4401		
12.1	Pakning Ø12/24 x 1,5mm	KlingerSil C-4430	X	02502867
1.1	Hus nedre del II	Karbonstål		
6.1	Hylse AB18 18 x 26 x 32mm	Grafitt	X	02101166
7.1	Plugg AB18	Rustfritt stål 1.4401	X	02303407
9.1	Mutter	Karbonstål		
15.1	Bolt	Stål 5,6		
16.1	Skive	Stål		
11.1	Spak	Stål GTS-35		
-	Splittring (del 8.1)	Rustfritt stål 1.4401	X	02100545
1.3	Dreneringsventil ABL 12	Karbonstål	X	01505300
16.3	Skive ABL 12	A4		
15.3	Bolt ABL 12	A4		
19.3	Låseskive ABL 12	Stål 1.4034		
3.3	Mutter ABL 12	Karbonstål		
13.3	Pakning Ø12/18 x 1,5mm	KlingerSil C-4430	X	02502868
4.3	End tube ABL 12	Karbonstål	X	02325022
6.3	Hylse ABL 12 12 x 18 x 23mm	Grafitt	X	02101167
14.3	Låsering ABL 12	Rustfritt stål 1.4401		
11.3	Spak ABL 12	Stål GTS-35		
9.3	Mutter ABL 12	Rustfritt stål 1.4401		
10.3	Låsering ABL 12	Rustfritt stål 1.4401		
17.3	Bolt ABL 12	A4		
-	Splittring ABL 12 (del 8.3)	Rustfritt stål 1.4401	X	02100544