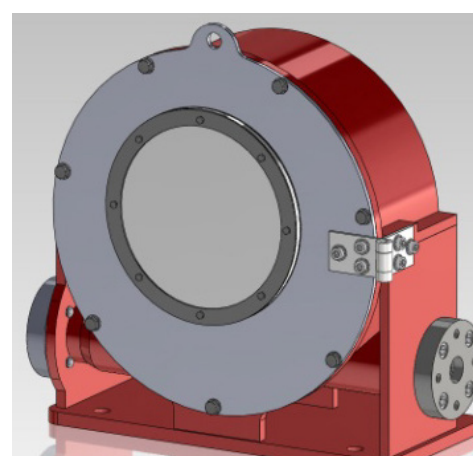
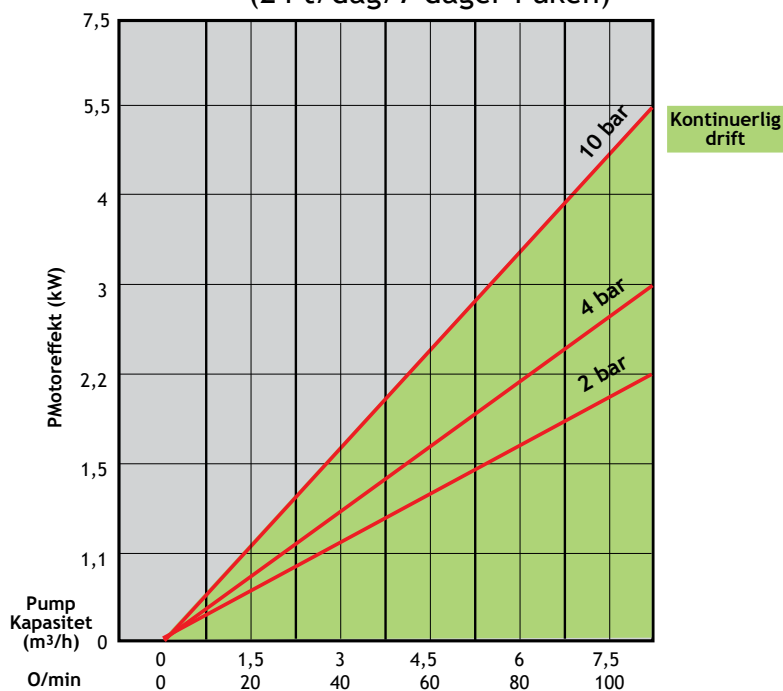




LPP-T40 Slangepumpe

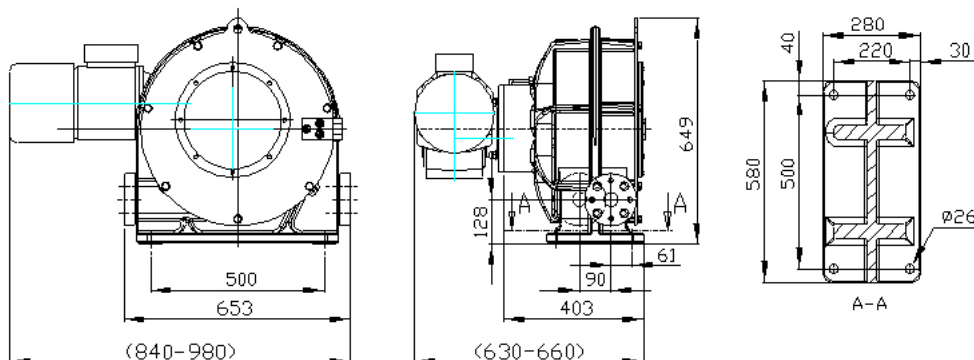
KAPASITET VED MAKSIMALT TRYKK

LPP-T40 KAPASITETS DIAGRAM, KONTINUERLIG DRIFT OPP
TILL 95 °C
(24 t/dag/7 dager i uken)



Tekniske data

- Maksimale kapasitet: 8 m³/h
- Maksimale trykk: 10 bar
- Kapasitet pr. omdreining: 1,25 l
- Innv. Slangediamenter: 40 mm
- Smøremiddel: 1 l
- Vekt: ~360 kg
- Motoreffekt: 1,1-5,5 kW



Dimensjonene (x,y) varierer i forhold til valg av motor og gir. Ta kontakt med BAGGES AS for valg av motor og gir.

FLOWROX PUMPER TYPE BETEGNELSE

Modell	Dim. (DN)	Gir	Trykkklasse (PN)	Tilkobling	Pumpehus Materiale	Pumpe Styring	Ekstraustyr
LPP-T = industriell slangepumpe	25 32 40 50 65 80 100 (mm)	GM = girdrevet motor GU = girenhet BS = uten gir Og motor	10 = 10 BAR 7.5 = 7.5 BAR (DN80)	1 = - 2 = flens DIN PN 10 3 = flens DIN PN 16 6 = flens ANSI 150 8 = flens B.S. TABELL D 9 = andre	0 = FE	II = Integrert omformer (IP66) I = Omformer (IP20) N = Ingen WC = Konrollenhet	T = Trykksender med skjerm R = Omdreining-detektor D = Slangelekkasje-detektor H = Tilkoblings-slanger K = Flens for tilkobling av trykksender F = Tvungen avkjøling

Eksempel: Pumpe LPP-T40, girmotor, 10 bar, flenser DIN PN 10, med integrert omformer, trykksender med skjerm, detektor for slangelekkasje

Typemerkning: LPP-T40GM 10-2-0-II-TD

FLOWROX PUMPE, SLANGE TYPE BETEGNELSE

Slangetype	Slangematerial	Trykkklasse (PN)	Slangens Indre Diameter
LPP-T = LPP-T pump hose	EPDM = Ethylene propylene NR = Natural rubber NBR = Nitrile NBRF = Nitrile (FDA)	10 = 10 BAR 7.5 = 7.5 BAR (DN80)	(mm) 25 32 40 50 65 80 100

Eksempel: LPP-T -slange, naturgummi, trykkklasse 10 bar, slangens diameter 40 mm

Typemerkning: LPP-T40-NR10

Avvik i spesifikasjoner kan forekomme. Teniske spesifikasjoner kan endres uten forvarsel.



Flowrox Oy
PO Box 338, FI-53101 Lappeenranta
Marssitie 1, FI-53600 Lappeenranta
Finland
Tel. +358 201 113 311

www.flowrox.com
info@flowrox.com

