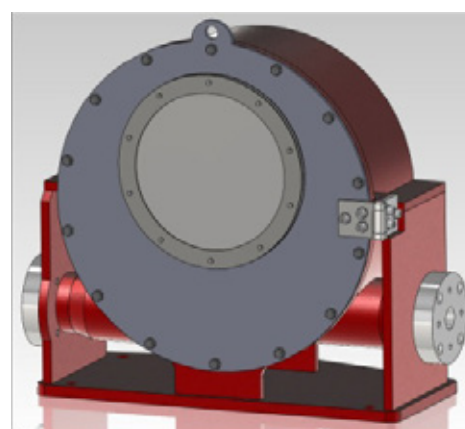
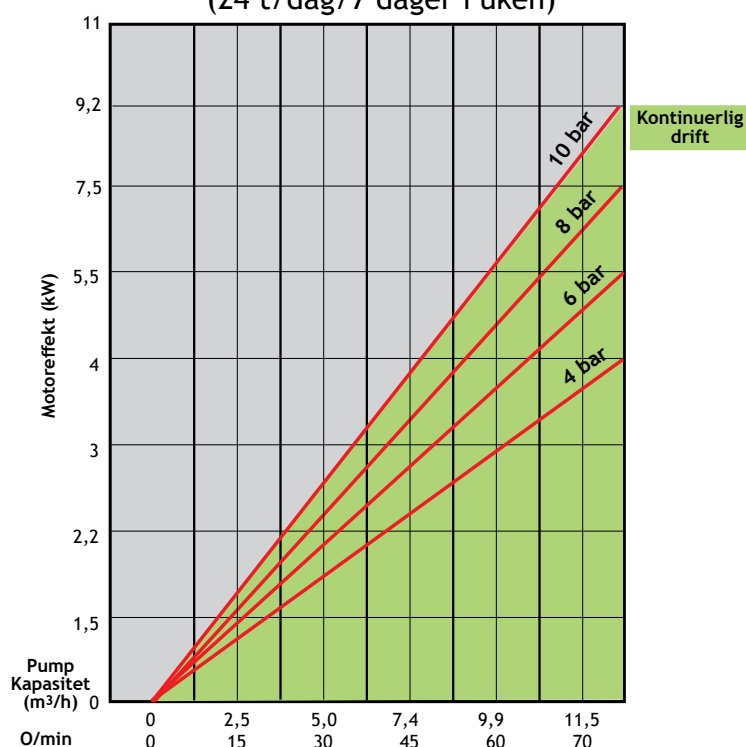




LPP-T50 Slangepumpe

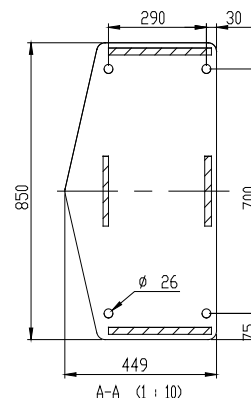
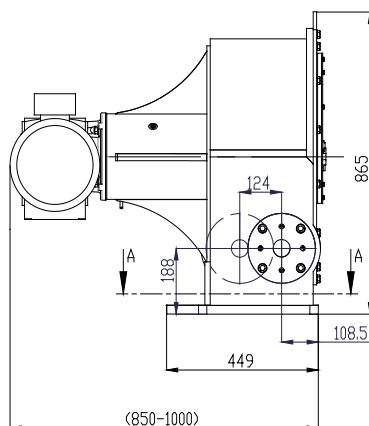
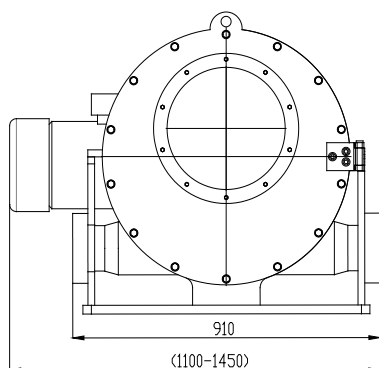
KAPASITET VED MAKSIMALT TRYKK

LPP-T50 KAPASITETS DIAGRAM, KONTINUERLIG DRIFT OPP
TILL 95 °C
(24 t/dag/7 dager i uken)



Technical Data

- Maksimalt kapasitet: 11,5m³/h
- Maksimalt trykk: 10 bar
- Kapasitet pr. omdreining: 2,75 l
- Innv. Slangediameter: 50 mm
- Smøremiddel: 2,5 l
- Vekt: ~650 kg
- Motoreffekt: 1,5-9,2 kW



Dimensjonene (x,y) varierer i forhold til valg av motor og gir. Ta kontakt med BAGGES AS for valg av motor og gir.

Avvik i spesifikasjoner kan forekomme. Teniske spesifikasjoner kan endres uten forvarsel.

FLOWROX PUMPER TYPE BETEGNELSE

Modell	Dim. (DN)	Gir	Trykkklasse (PN)	Tilkobling	Pumpehus Materiale	Pumpe Styring	Ekstraustyr
LPP-T = industriell slangepumpe	25 32 40 50 65 80 100 (mm)	GM = girdrevet motor GU = girenhet BS = uten gir Og motor	10 = 10 BAR 7.5 = 7.5 BAR (DN80)	1 = - 2 = flens DIN PN 10 3 = flens DIN PN 16 6 = flens ANSI 150 8 = flens B.S. TABELL D 9 = andre	0 = FE	II = Integrert omformer (IP66) I = Omformer (IP20) N = Ingen WC = Konrollenhet	T = Trykksender med skjerm R = Omdreinings-detektor D = Slangelekkasje-detektor H = Tilkoblings-slanger K = Flens for tilkobling av trykksender F = Tvungen avkjøling

Eksempel: Pumpe LPP-T40, girmotor, 10 bar, flenser DIN PN 10, med integrert omformer, trykksender med skjerm, detektor for slangelekkasje

Typemerkning: LPP-T40GM 10-2-0-II-TD

FLOWROX PUMPE, SLANGE TYPE BETEGNELSE

Slangetype	Slangematerial	Trykkklasse (PN)	Slangens Indre Diameter
LPP-T = LPP-T pump hose	EPDM = Ethylene propylene NR = Natural rubber NBR = Nitrile NBRF = Nitrile (FDA)	10 = 10 BAR 7.5 = 7.5 BAR (DN80)	(mm) 25 32 40 50 65 80 100

Eksempel: LPP-T -slange, naturgummi, trykkklasse 10 bar, slangens diameter 40 mm

Typemerkning: LPP-T40-NR10

Avvik i spesifikasjoner kan forekomme. Teniske spesifikasjoner kan endres uten forvarsel.



Flowrox Oy
PO Box 338, FI-53101 Lappeenranta
Marssitie 1, FI-53600 Lappeenranta
Finland
Tel. +358 201 113 311

www.flowrox.com
info@flowrox.com

