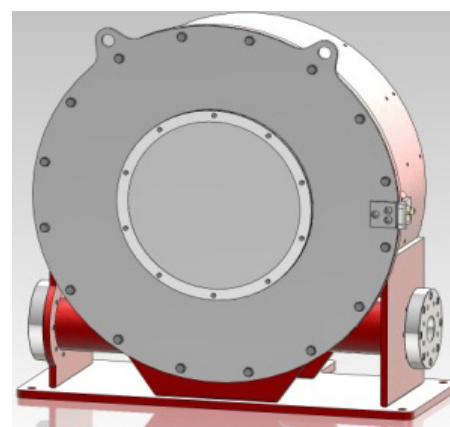
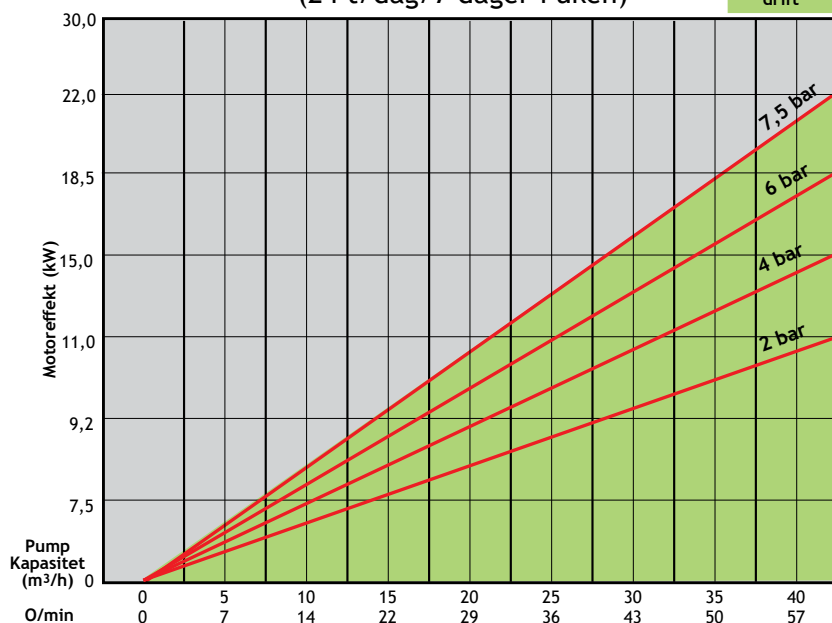




# LPP-T80 Slangepumpe

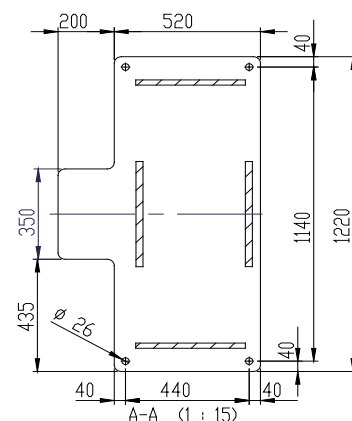
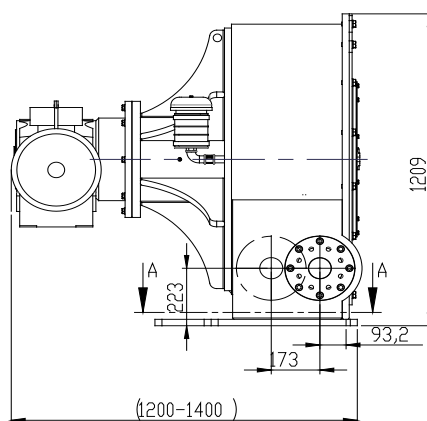
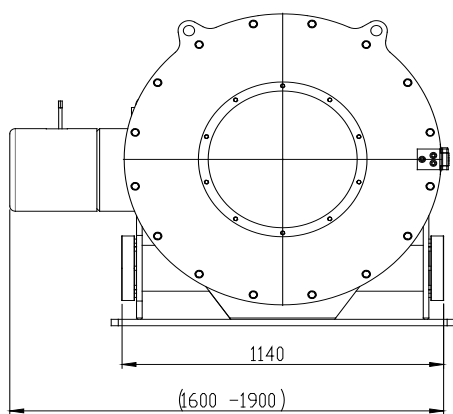
## KAPASITET VED MAKSIMALT TRYKK

LPP-T80 KAPASITETS DIAGRAM, KONTINUERLIG DRIFT OPP  
TILL 95 °C  
(24 t/dag/7 dager i uken) Kontinuerlig drift



### Tekniske data

- Maksimalt kapasitet: 80m<sup>3</sup>/h
- Maksimalt trykk: 7,5 bar
- Kapasitet pr. omdreining: 11,6 l
- Innv. Slangediamenter: 80 mm
- Smøremiddel: 8 l
- Vekt: ~2450kg
- Motoreffekt: 7,5-22 kW



Dimensjonene (x,y) varierer i forhold til valg av motor og gir. Ta kontakt med BAGGES AS for valg av motor og gir.

## FLOWROX PUMPER TYPE BETEGNELSE

Modell	Dim. (DN)	Gir	Trykkklasse (PN)	Tilkobling	Pumpehus Materiale	Pumpe Styring	Ekstraustyr
LPP-T = industriell slangepumpe	25 32 40 50 65 80 100 (mm)	GM = girdrevet motor GU = girenhet BS = uten gir Og motor	10 = 10 BAR 7.5 = 7.5 BAR (DN80)	1 = - 2 = flens DIN PN 10 3 = flens DIN PN 16 6 = flens ANSI 150 8 = flens B.S. TABELL D 9 = andre	0 = FE	II = Integrert omformer (IP66) I = Omformer (IP20) N = Ingen WC = Konrollenhet	T = Trykksender med skjerm R = Omdreining-detektor D = Slangelekkasje-detektor H = Tilkoblings-slanger K = Flens for tilkobling av trykksender F = Tvungen avkjøling

**Eksempel:** Pumpe LPP-T40, girmotor, 10 bar, flenser DIN PN 10, med integrert omformer, trykksender med skjerm, detektor for slangelekkasje

**Typemerkning:** LPP-T40GM 10-2-0-II-TD

## FLOWROX PUMPE, SLANGE TYPE BETEGNELSE

Slangetype	Slangematerial	Trykkklasse (PN)	Slangens Indre Diameter
LPP-T = LPP-T pump hose	EPDM = Ethylene propylene NR = Natural rubber NBR = Nitrile NBRF = Nitrile (FDA)	10 = 10 BAR 7.5 = 7.5 BAR (DN80)	(mm) 25 32 40 50 65 80 100

**Eksempel:** LPP-T -slange, naturgummi, trykkklasse 10 bar, slangens diameter 40 mm

**Typemerkning:** LPP-T40-NR10

Avvik i spesifikasjoner kan forekomme. Teniske spesifikasjoner kan endres uten forvarsel.



Flowrox Oy  
PO Box 338, FI-53101 Lappeenranta  
Marssitie 1, FI-53600 Lappeenranta  
Finland  
Tel. +358 201 113 311

www.flowrox.com  
info@flowrox.com

